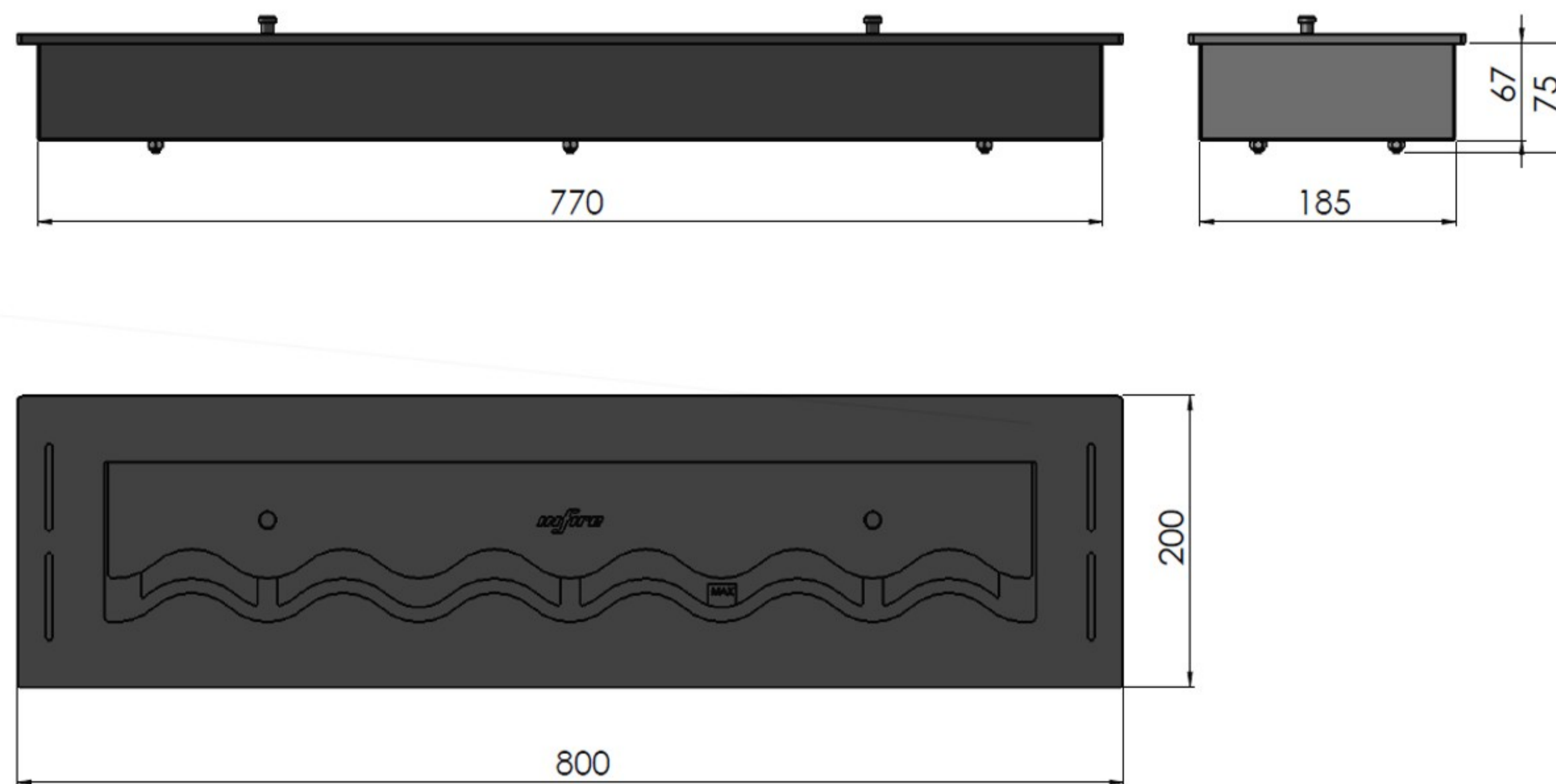


KARTA
PRODUKTOWA



BIOKOMINEK
Insert Black 800

WYMIARY CAŁKOWITE : 800mm x 200mm x 75mm



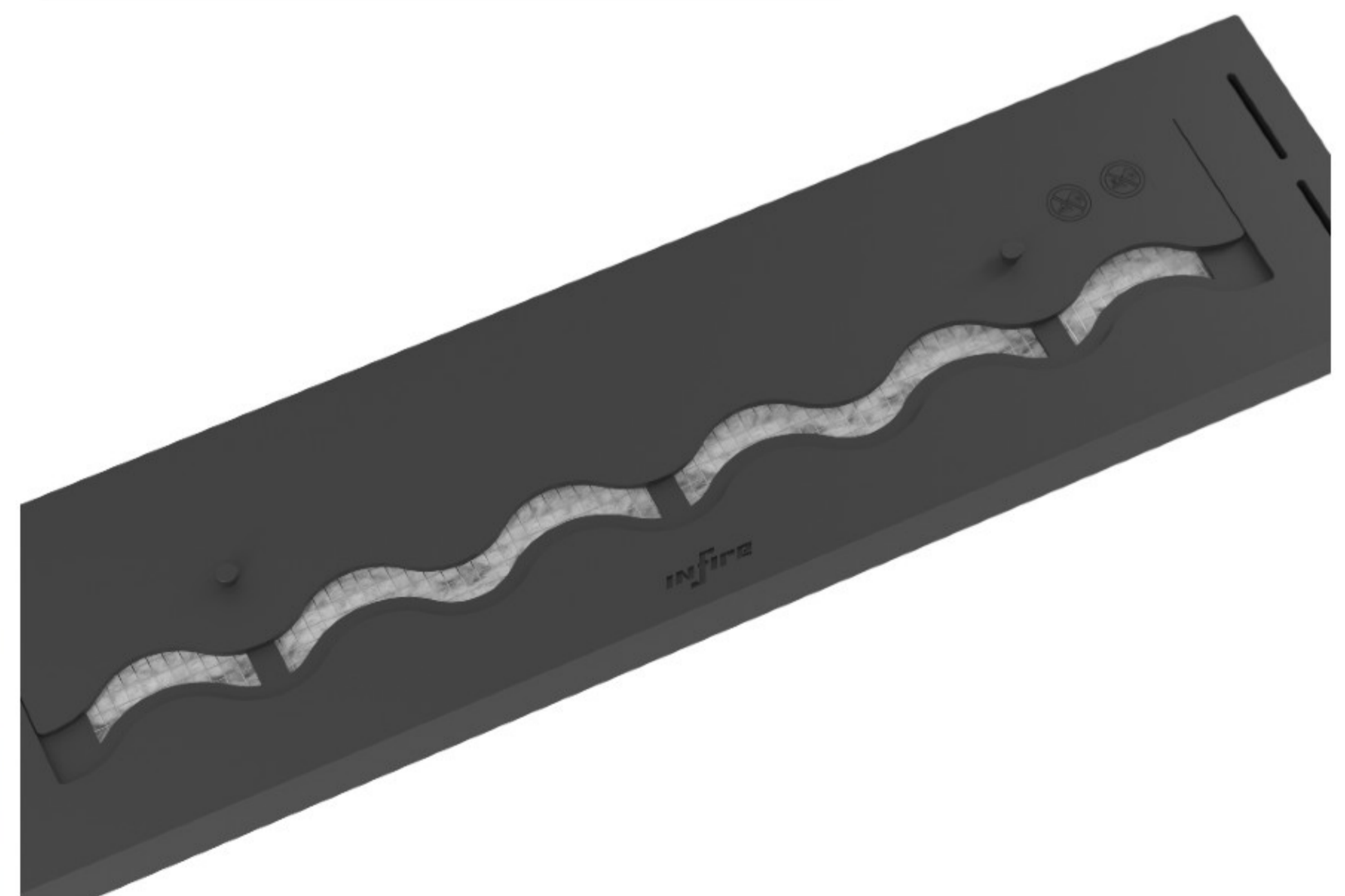
Typ - palnik do umieszczenia w otworze/wnęce.
WAŻNE: Do montażu tylko z materiałów odpornych na wysokie temperatury.



SZYBA :brak
 PALENISKO (Poj.3L)
 CZAS SPALANIA :3-5 godz.
 TYP PALNIKA - fala
 MATERIAŁ : stal malowana proszkowo
 REGULACJA PŁOMIENIA : tak
 KOLOR STANDARDOWY - czarny
 WAGA - 15kg

Posiada system odpowietrzający, który zapobiega powstaniu ciśnienia pod palnikiem przy ewentualnym przelaniu paliwa. Dodatkowy zbiornik pod palnikiem gwarantuje większe bezpieczeństwo przy ewentualnym wypłynięciu paliwa poza palenisko.

Wkład z włókna ceramicznego wraz z siatką podnosi bezpieczeństwo, a także wydłuża i optymalizuje proces palenia. Listwa przesuwna pozwala na regulację wielkości płomienia oraz na bezpieczne wygaszenie kominka a kształt fali tworzy dodatkowy efekt 3D.



INfire

Magia ognia wszędzie tam, gdzie chcesz...