



Grasse HS+

Fișa dispozitivului (lista de piese)
Șemineu

RO

Cuprins

1. Date tehnice	1
1.1. Combustibili adecvați și cantitatea acestora	1
2. Desenul dimensiunii șemineului	2
3. Lista pieselor de schimb	3

1. Date tehnice

	Bușteni	
Putere reală	5,8 kW	
Putere nominală	5,5 kW	
Eficiență	80,5%	
CO (mg/m ³) 13% O ₂	998 mg/Nm ³	
Por (mg/m ³) 13% O ₂	31 mg/Nm ³	
Nox (mg/m ³) 13% O ₂	97 mg/Nm ³	
OGC (mg/m ³) 13% O ₂	72 mg/Nm ³	
Debitul masic al gazului de ardere	5,4 g/s	
Temperatura gazului de ardere în butucul de țevă de fum	286 °C	
Tiraj (Pa)	12 Pa	

Distanța de siguranță

		fără piatră de stocare a căldurii	cu piatră de stocare a căldurii
Distanța minimă față de componentele combustibile:	lateral:	20 cm	25 cm
	în spate:	20 cm	25 cm
	în față:	80 cm	80 cm

1.1. Combustibili adecvați și cantitatea acestora

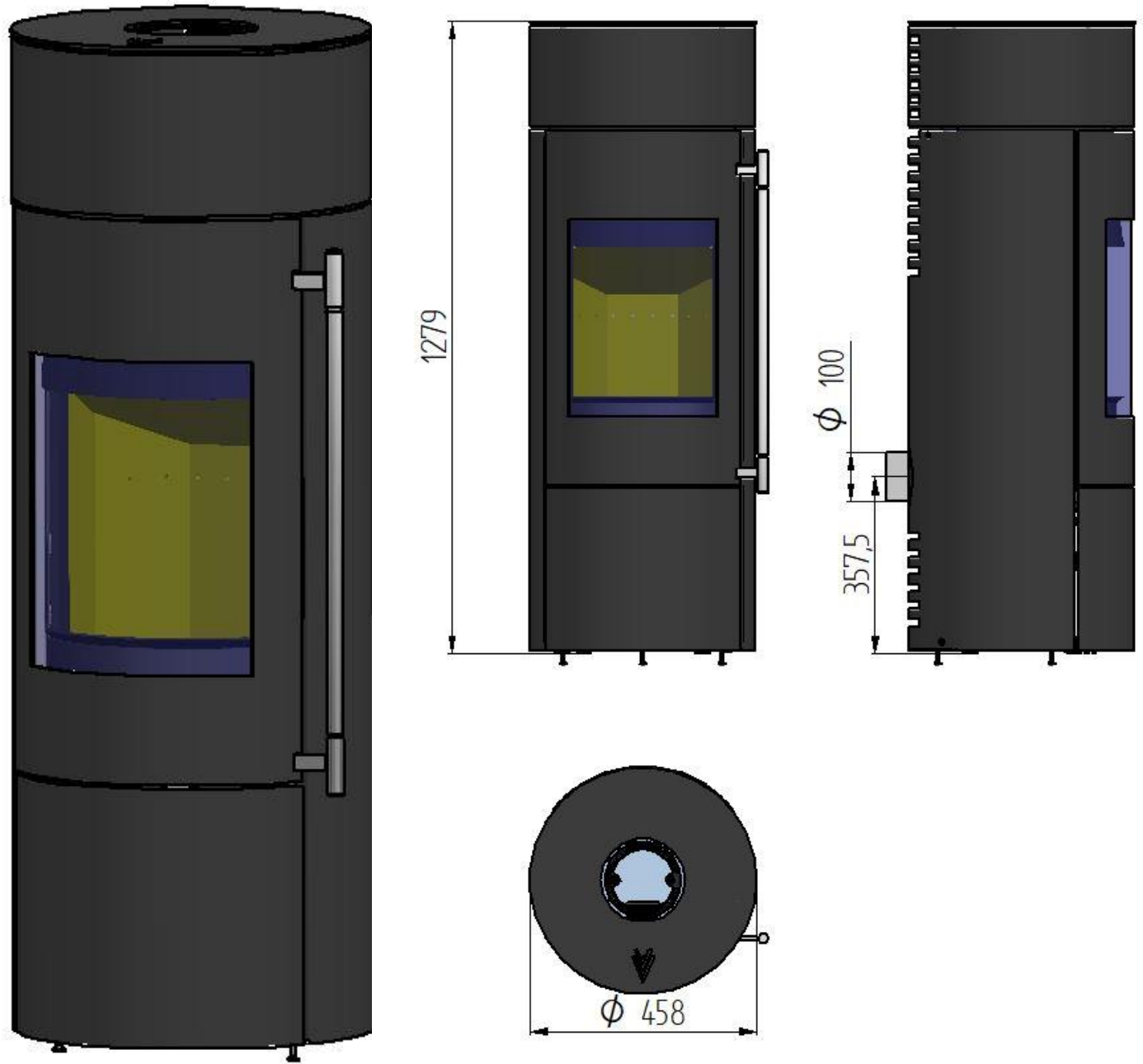
Combustibil:	Cantitate max.
Bușteni:	1-2 bușteni (max. 1,68 kg)
Lungimea lemnului:	Max. 25 cm
Brichete de lemn (DIN51731):	1-2 brichete de lemn (max. 1,33 kg)

i Observație

Atunci când încălziți cu bușteni, utilizați numai tipuri de lemn care au fost depozitate timp de cel puțin doi ani și au un conținut de umiditate reziduală de până la 17%.

1. Desenul dimensiunii șemineului

Desenul dimensiunii



RO

2. Lista componentelor

	Denumire
1	Cenușar
2	Balama superioară ușă focar
3	Balama inferioară ușă focar
4	Ușă spațiu de stocare lemne
5	Balama superioară ușă spațiu de stocare lemne
6	Balama inferioară ușă spațiu de stocare lemne
7	Ușa focarului
8	Clanță ușă focar complet
10	Dispozitiv de închidere complet
11	Acumulator de căldură
12	Acoperire exterioară
13	Suport deflector de flacără
14	Magnet ușă spațiu de stocare lemne complet
15	Mâner suport deflector de flacără
17	Deflector de flacără metalic superior
18	Deflector de flacără metalic central
19	Deflector de flacără metalic inferior
23	Placă acoperire
25	Placă din spate din vermiculită
26	Placă dreapta din vermiculită
27	Placă spate lateral dreapta din vermiculită
28	Deflector de flacără din vermiculită dreapta
29	Deflector de flacără din vermiculită stânga
30	Placă spate lateral stânga din vermiculită
31	Placă stânga din vermiculită
32	Grilaj din fontă
33	Sticlă
34	Ușă focar complet
35	Garnitură ușă focar Ø13mm, L= 2,5 m
36	Garnitură sub sticlă negru 6 mm, L= 1,7 m
37	Garnitura de etanșare sticlă 8x2 mm, L=10 mm

